

MÁSCARA EM SILICONE P/ REAN / ANEST PROTEC





Parabéns pela aquisição da Máscara em Silicône da Protec, um produto fabricado dentro dos mais elevados padrões nacionais e internacionais, de Excelência e Qualidade, resultado de nossa contínua busca pela satisfação do nosso Cliente.

ATENÇÃO!

Para sua segurança não tente utilizar ou operar este produto sem que antes tenha lido e compreendido completamente as informações contidas neste manual. Se após a leitura completa do manual de instruções você estiver com dúvidas, entre em contato com a Protec utilizando o endereço eletrônico sac@protec.com.br.

Este produto só deverá ser manuseado e/ou utilizado por profissionais da área de saúde, devidamente treinados e capacitados.

O não cumprimento das informações contidas neste manual, bem como das regras e normas de segurança, poderá causar danos materiais e humanos; além de ser considerado mau uso do produto.

NOTA DE PROPRIEDADE!

As informações contidas neste manual de instrução são de propriedade da Protec, portanto não devem ser duplicadas em parte e/ou em sua totalidade sem que haja uma autorização formal, por escrito, do Responsável Legal e/ou Técnico da Protec.

Este manual foi redigido e elaborado por profissionais da área de saúde com objetivo de fornecer informações precisas, necessárias ao usuário para manuseio e operação correta do produto, fornecendo inclusive características técnicas e cuidados gerais de utilização e manutenção. Apesar de todos os esforços investidos as informações contidas neste manual não estão ou são livres de erros.

A Protec reserva-se o direito de realizar as revisões e/ou alterações que julgar necessárias, no manual de instruções e/ou produto, sem qualquer prévio aviso.

APRESENTAÇÃO

Este manual de instruções apresenta as informações necessárias para a correta utilização da máscara em silicone, para reanimação / anestesia.

FABRICANTE / DISTRIBUIDOR

PROTEC EXPORT Ind. Com. Imp. Exp. Equip. Méd. Hosp. Ltda.

Rodovia Bunjiro Nakao, 49800 - Chácara Remanso

CEP 06726-300 - Cotia - SP

CNPJ: 06.207.441/0001-45 - I.E.: 278.163.442.114

Autorização de Funcionamento ANVISA N° 8043514

PABX: 55 (11) 3132-9899 - Fax: 55 (11) 3714-1375

Web site: <http://www.protec.com.br> - E-mail: sac@protec.com.br.

REGISTRO DO PRODUTO NO MINISTÉRIO DA SAÚDE / ANVISA

Nome Técnico: Máscara

Nome Comercial: Máscara em Silicône (Acessório do Reanimador Manual)

Número de registro do produto no Ministério da Saúde/ANVISA: 80435140013

Responsável Técnico: Eng. Akihiro Iwasa - CREA SP 0601417373

ÍNDICE

CÓDIGO DO PRODUTO.....	04
DESCRIÇÃO.....	04
PRECAUÇÕES E NOTAS.....	04
PROCEDIMENTOS DE OPERAÇÃO / INSTALAÇÃO.....	07
PREPARAÇÃO PARA LIMPEZA.....	07
LIMPEZA.....	08
DESINFECÇÃO / ESTERILIZAÇÃO.....	08
AUTOCLAVE.....	09
PARTES E PEÇAS.....	10
MANUTENÇÃO PREVENTIVA.....	11
CONDIÇÕES DE ARMAZENAMENTO E TRANSPORTE.....	11
ESPECIFICAÇÕES TÉCNICAS.....	11
CERTIFICADO DE GARANTIA.....	13

CÓDIGO DO PRODUTO

CÓDIGO	DESCRIÇÃO
004408	MÁSCARA SILICONE N° 0 REAN/ANEST PREMATURO
004409	MÁSCARA SILICONE N° 1 REAN/ANEST NEO
004410	MÁSCARA SILICONE N° 2 REAN/ANEST INF 1
004411	MÁSCARA SILICONE N° 3 REAN/ANEST INF 2
004417	MÁSCARA SILICONE N° 3 REAN/ANEST AD
004407	MÁSCARA SILICONE N° 5 REAN/ANEST AD GDE

DESCRIÇÃO

As máscaras com coxim em silicone Protec indicadas para pacientes prematuros, neonatal e infantil (números 0; 1; e 2) são confeccionadas totalmente em silicone macio, translúcido e com perfeita adequação à face do paciente.

As máscaras com coxim em silicone Protec indicadas para pacientes adultos (números 3; 4; e 5) são compostas por bojo confeccionado em policarbonato (PC) e coxim em silicone macio, translúcido e com formato anatômico que se adequa à face do paciente.

A máscara com coxim em silicone é um acessório que pode ser utilizado em:

- > procedimentos de anestesia conectada, por exemplo, em um Circuito de Anestesia tipo Baraka ou Circuito Respiratório/Ventilatório.
- > procedimentos de reanimação conectada, por exemplo, em um Reanimador Manual.

A máscara com coxim em silicone é completa e totalmente intercambiável em quaisquer produtos de fabricação Protec e com quaisquer outros produtos, de outros fabricantes, que possuam conector cônico normatizado conforme ABNT NBR ISO 5356-1.

Princípio de Funcionamento

A máscara com coxim em silicone é um acessório e só funcionará se estiver conectada (por meio de seu conector cônico) a um circuito de anestesia e/ou respiratório/ventilatório (que deverá estar conectado a um equipamento/aparelho de anestesia e/ou ventilador) ou a um Reanimador Manual; levando gás/gases ao paciente.

PRECAUÇÕES E NOTAS

Precauções

A máscara com coxim em silicone só deve ser manuseada e operada por pessoal qualificado e treinado.

É imprescindível a **LEITURA TOTAL E COMPREENSÃO DAS INFORMAÇÕES DO MANUAL DE INSTRUÇÃO**, antes de utilizar a máscara com coxim em silicone em procedimentos médicos.

A utilização da máscara com coxim em silicone antes do completo entendimento das suas características e funções pode resultar em condições de risco para o paciente e, também, para o próprio produto; configurando mau uso.

Os parágrafos precedidos das seguintes palavras merecem especial atenção:

- **CUIDADO!**

Indica condições que podem afetar adversamente operador ou paciente.

- **ATENÇÃO!**

Indica condições que podem afetar ou danificar o produto e seus acessórios.

- **NOTA!**

Indica uma informação adicional para melhor compreensão do funcionamento do produto.



- **CUIDADO!**

- Produto **NÃO ESTÉRIL**.
- Antes da primeira utilização e após cada utilização em paciente, se necessário, LIMPE, DESMONTE e DESINFECTE e/ou ESTERILIZE a máscara com coxim em silicone.
- Em caso de utilização que ofereça risco de contaminação proceda com a desinfecção e/ou esterilização antes de reutilizar a máscara com coxim em silicone (para mais detalhes, consulte o tópico específico neste manual de instruções).
- Não utilize a máscara com coxim em silicone em atmosfera tóxica.
- Leia com atenção este manual de instrução para utilizar corretamente a máscara com coxim em silicone.
- Certifique-se de que as pessoas responsáveis pela utilização da máscara com coxim em silicone estejam devidamente treinadas e capacitadas.
- Caso não siga as precauções descritas, isso pode provocar desconforto ao paciente e ao profissional, e será considerado mau uso do produto.



- **ATENÇÃO!**

- Produto **NÃO ESTÉRIL**.
- A validade da máscara com coxim em silicone é indeterminada enquanto o produto estiver dentro de sua embalagem primária intacta e se cumpridos os requisitos de armazenamento e transporte.
- Siga corretamente as instruções para limpeza, e desinfecção/esterilização dos itens que compõem a máscara com coxim em silicone (para mais detalhes, consulte o tópico específico neste manual de instruções).
- Não utilize produtos de limpeza domésticos (Álcool, Hipoclorito de Sódio, Mr. Músculo®, Veja®, Sapólio®, etc.) para limpeza dos itens que compõem a máscara com coxim em silicone, eles danificam o produto e diminuem sua vida útil;
- Não utilize objetos perfuro cortantes próximo ou em sua máscara com coxim em silicone.
- Não exponha diretamente a máscara com coxim em silicone a fontes de calor e/ou chama.

- Não tente fazer qualquer reparo na máscara com coxim em silicone.
- Só utilize a máscara com coxim em silicone em perfeitas condições, constatando qualquer anomalia contate a ATEC da Protec através do endereço eletrônico atec@protec.com.br.
- Ao contatar a ATEC da Protec tenha sempre em mãos o número do lote do material e/ou a representação numérica do código de barras;

 **NOTA!**

- O campo visual da face do paciente pode ser ou estar prejudicado quando a máscara com coxim em silicone estiver aplicada à face do paciente. A situação pode ser melhorada reposicionando-a à face do paciente e o mesmo pode ser feito com o produto para saúde no qual ela estiver acoplada.
- O paciente pode, eventualmente, reclamar de desconforto quando a máscara com coxim em silicone estiver aplicada à face dele. A situação pode ser melhorada se:
 - A máscara com coxim em silicone for removida e reposicionada.
 - O sistema de fixação da máscara (touca) for apertado, deixando-o mais justo à face do paciente.
 - O sistema de fixação da máscara (touca) for afrouxado, deixando-o menos justo à face do paciente.
- O responsável pelo procedimento clínico pode, eventualmente, reclamar de fuga de ar (vazamento), entre o coxim e a máscara. A situação pode ser corrigida se:
 - O sistema de fixação da máscara (touca) for apertado, deixando-o mais justo à face do paciente.
 - O sistema de fixação da máscara (touca) for afrouxado, deixando-o menos justo à face do paciente.
- O responsável pelo procedimento clínico pode, eventualmente, reclamar de fugar de ar (vazamento) entre a face do paciente e o coxim. A situação pode ser corrigida se:
 - A máscara com coxim em silicone for removida e reposicionada.
- A máscara com coxim em silicone é produzida e fabricada com as matérias-primas mais técnicas e nobres disponíveis no mercado nacional: Policarbonato e Silicone Biocompatível, ou somente Silicone Biocompatível, conforme modelo adquirido.
- Policarbonato é um polímero inquebrável, de grande durabilidade e resistência térmica.
- Silicone Biocompatível é um polímero de grande estabilidade térmica e química, e biocompatível (não ocasionando sensibilizações e/ou irritações cutâneas, mesmo em longas exposições).
- Todos os polímeros durante o processo de limpeza, esterilização e desinfecção sofrem ataques químicos e físicos, que natural e lentamente atacam suas moléculas e consomem tempo de vida útil da máscara com coxim em silicone.
- Alguns indicativos visuais de desgaste natural da máscara com coxim em silicone são:
 - Surgimento de “glitter/purpurina” e trinca no bojo da máscara com coxim em silicone.
 - Deformação no silicone.
- À medida que a máscara com coxim em silicone é submetida a estes processos, os indicativos se intensificam, gerando trincas e quebras que não permitem mais a sua utilização.

PROCEDIMENTO DE OPERAÇÃO / INSTALAÇÃO

1. Antes de utilizar a máscara com coxim em silicone, certifique-se de que está limpa adequadamente e de ter tomado todos os cuidados indicados em “Precauções e Notas”.

2. Procedimento para realização do teste de verificação funcional da máscara, e ações recomendadas para a solução de eventuais falhas encontradas no teste. A máscara deverá ser testada nas seguintes situações:

- Antes da primeira utilização;
- Após a limpeza, desinfecção e/ou esterilização;
- Após a montagem de qualquer peça;
- Após cada procedimento.

3. Procedimento de Operação / Teste:

- Encaixe o Cxim no Bojo e prenda-o com os pinos trava (exceto para os modelos 0,1 e 2);
- Verifique se não existe obstrução na máscara com coxim em silicone, antes de utilizá-la.
- Posicione a máscara na face do paciente de forma que fique confortável para realização do procedimento.
- Após o término do procedimento, realize a limpeza e/ou desinfecção conforme descritos no Procedimento de Limpeza e Desinfecção, conforme necessidade.



NOTA!

- Verifique a integridade física do produto;
- Após o uso, efetue os procedimentos de desinfecção/esterilização, desmontando o produto e separando suas partes;
- Elimine qualquer resíduo existente.

PREPARAÇÃO PARA LIMPEZA



CUIDADO!

- Antes da primeira utilização e após cada utilização em paciente, se necessário, LIMPE, DESMONTE e DESINFECTE/ESTERILIZE os componentes da máscara com coxim em silicone.



ATENÇÃO!

Para realizar a limpeza da máscara com coxim em silicone, é necessário desencaixar as suas partes. A desconexão é realizada puxando os componentes no sentido contrário ao qual estão conectados, isto é:

- Puxe a bucha do bojo.
- Puxe o pino trava (03 unidades) que acopla o bojo ao coxim pela parte interna do coxim.
- Retire o bojo do coxim.

A desmontagem desses componentes deve ser realizada desencaixando uns itens dos outros. Em caso de dúvidas, consulte as vistas explodidas contidas neste manual de instrução.

 **IMPORTANTE!**

A montagem desses componentes deve ser realizada encaixando os componentes uns aos outros. Em caso de dúvidas, consulte as vistas explodidas contidas neste manual de instrução.

A conexão é realizada empurrando/encaixando os componentes contra os quais eles foram, inicialmente, retirados.

LIMPEZA

 **CUIDADO!**

- Antes da primeira utilização e após cada utilização em paciente, se necessário, LIMPE, DESMONTE e DESINFECTE/ESTERILIZE os componentes da máscara com coxim em silicone.

Utilize as instruções dos fabricantes de agentes de limpeza, bem como dos fabricantes dos equipamentos de esterilização e/ou desinfecção, obedecendo às condições de aplicação, temperatura, duração do processo, aeração e outras informações técnicas aplicáveis.

- A limpeza deve ser realizada com água corrente e sabão neutro;
- Após a limpeza, faça a secagem com um pano limpo, macio e seco ou ar comprimido medicinal.

 **ATENÇÃO!**

- Hipoclorito de sódio, puro ou diluído em água, não deve ser utilizado em hipótese alguma em procedimentos de limpeza.

DESINFECÇÃO / ESTERILIZAÇÃO

Ácido Peracético

Prepare a solução de Ácido Peracético à 1% para desinfecção de alto nível, de acordo com as instruções do fabricante.

Mantenha a máscara com coxim em silicone totalmente imersa na solução por um período de 15 minutos, utilizando luvas.

Enxágue em água estéril e deixe secar, em temperatura ambiente ou com ar quente.

Monte a máscara com coxim em silicone e preserve-o de modo a mantê-lo protegido contra contaminação, até a sua utilização.

 **NOTA!**

- Para desinfecção de baixo risco, utilize Ácido Peracético à 0,5% por um período de 10 minutos e siga as sequências descritas acima.

- Todos os polímeros durante o processo de limpeza, esterilização e desinfecção sofrem ataques químicos e físicos, que natural e lentamente atacam suas moléculas e consomem tempo de vida útil da máscara com coxim em silicone.
- Alguns indicativos visuais de desgaste natural da máscara com coxim em silicone são:
 1. Surgimento de “glitter/purpurina” e trinca no Bojo da máscara com coxim em silicone.
 2. Deformação no silicone.
- À medida que a máscara com coxim em silicone é submetida a estes processos, os indicativos se intensificam, gerando trincas e quebras que não permitem mais a sua utilização.
- A máscara com coxim em silicone pode apresentar indicativos visuais de desgaste natural a partir do 60º ciclo.

Ortoftalaldeído (Cidex®) / Monopersulfato de Potássio (Virkon®)

A máscara com coxim em silicone pode ser submetida a processos de desinfecção com Ortoftalaldeído (Cidex®) e/ou Monopersulfato de Potássio (Virkon®), para isso siga as recomendações dos fabricantes dos produtos (Johnson & Johnson e B. Braun) para diluição (se aplicável), tempo de permanência e secagem.

Monte a máscara com coxim em silicone e preserve-a de modo a mantê-la protegida contra contaminação, até a sua utilização.



NOTA!

- Todos os polímeros durante o processo de limpeza, esterilização e desinfecção sofrem ataques químicos e físicos, que natural e lentamente atacam suas moléculas e consomem tempo de vida útil da máscara com coxim em silicone.
- Alguns indicativos visuais de desgaste natural da máscara com coxim em silicone são:
 1. Surgimento de “glitter/purpurina” e trinca no Bojo da Máscara com Coxicim em Silicone.
 2. Deformação no silicone.
- À medida que a máscara com coxim em silicone é submetida a estes processos, os indicativos se intensificam, gerando trincas e quebras que não permitem mais a sua utilização.
- A máscara com coxim em silicone começa a apresentar indicativos visuais de desgaste natural a partir do 60º ciclo.

AUTOCLAVE

Siga as instruções dos fabricantes de autoclaves no que se refere à temperatura, pressão e tempo.

Procedimento para esterilizar a máscara com coxim em silicone na autoclave:

- Limpar.
- Embalar a máscara com coxim em silicone individualmente e esterilizar.
- A máscara com coxim em silicone deve permanecer dentro da câmara durante, no máximo, 15 minutos a 121°C.
- Não colocar a máscara com coxim em silicone sem embalagem adequada dentro da câmara da autoclave.
- Não encostar a máscara com coxim em silicone na parede interna da câmara da autoclave.
- Não colocar materiais uns sobre os outros.



NOTA!

- Todos os polímeros durante o processo de limpeza, esterilização e desinfecção sofrem ataques químicos e físicos, que natural e lentamente atacam suas moléculas e consomem tempo de vida útil da máscara com coxim em silicone.
- Alguns indicativos visuais de desgaste natural da máscara com coxim em silicone são:
 1. Surgimento de “glitter/purpurina” e trinca no bojo da máscara com coxim em silicone.
 2. Deformação no silicone.
- À medida que a máscara com coxim em silicone é submetida a estes processos, os indicativos se intensificam, gerando trincas e quebras que não permitem mais a sua utilização.
- A máscara com coxim em silicone começa a apresentar indicativos visuais de desgaste natural a partir do 30º ciclo.

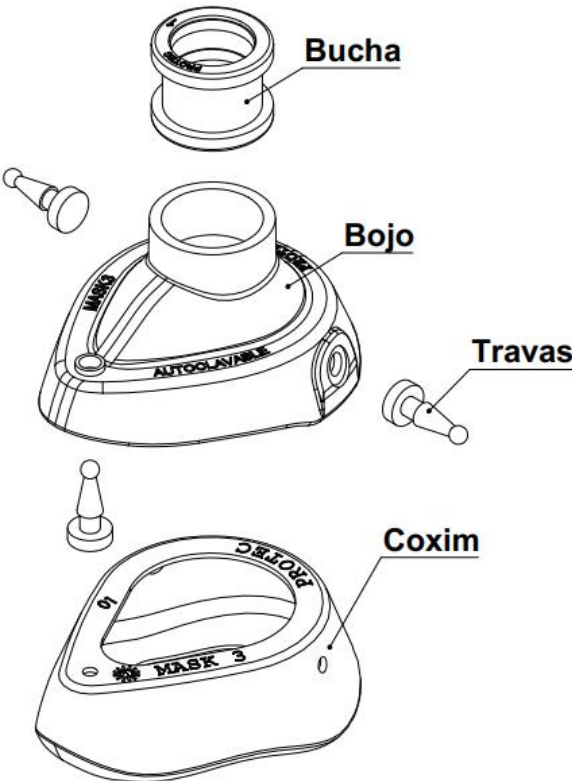
PARTES E PEÇAS

Partes Principais

A máscara com coxim em silicone é composta de dois componentes principais, os quais estão representados na Vista explodida abaixo.

- Cxim
- Bojo
- Bucha
- Travas

MÁSCARA COM COXIM EM SILICONE			
VISTA EXPLODIDA / INFORMAÇÕES PARA PEDIDO			
ITEM	CÓDIGO	DESCRIÇÃO	QUANT.
01	TRAVAS	KIT 10 PCS TRAVA LATERAL SIL MASC.	10 peças



MANUTENÇÃO PREVENTIVA

- A integridade física do produto e seus acessórios de vedação e conexão devem ser verificados após cada procedimento. Para uma manutenção segura, solicite auxílio a uma Assistência técnica autorizada Protec.

CONDIÇÕES DE ARMAZENAMENTO E TRANSPORTE

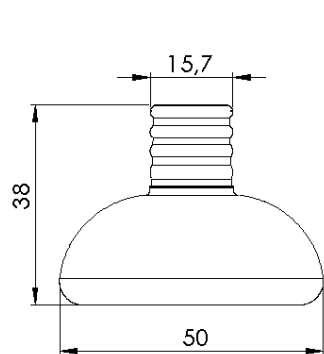
- Deve ser armazenado em local limpo e seco, com temperatura entre $-5\text{ }^{\circ}\text{C}$ à $45\text{ }^{\circ}\text{C}$ e com umidade relativa inferior a 95% (Não Condensada). Deve ser protegido de luz direta do sol e vapores químicos.
- Para transporte, são admitidas variações de temperatura entre $-5\text{ }^{\circ}\text{C}$ à $45\text{ }^{\circ}\text{C}$ e com umidade relativa inferior a 95%.

ESPECIFICAÇÕES TÉCNICAS

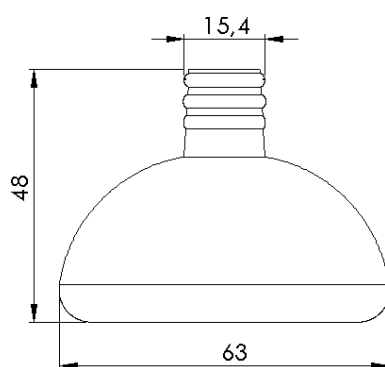
ESPECIFICAÇÕES TÉCNICAS

Modelos	Número 0 (Prematuro) Número 1 (Neonatal) Número 2 (Infantil 1)
Material	Silicone Biocompatível (Coxim)

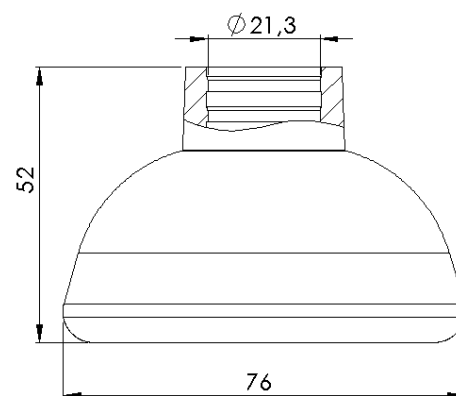
Dimensões



Número 0



Número 1

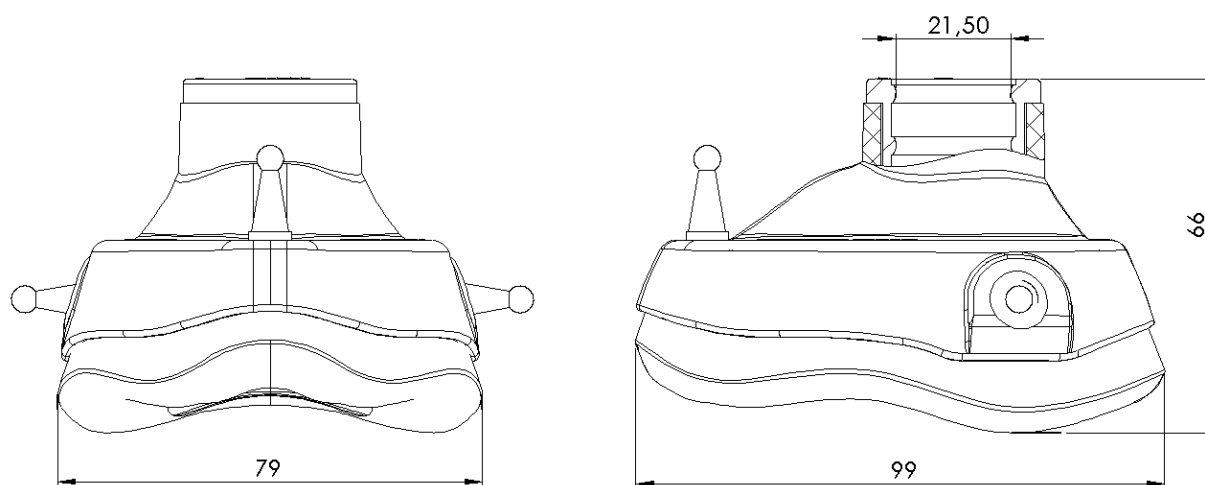


Número 2

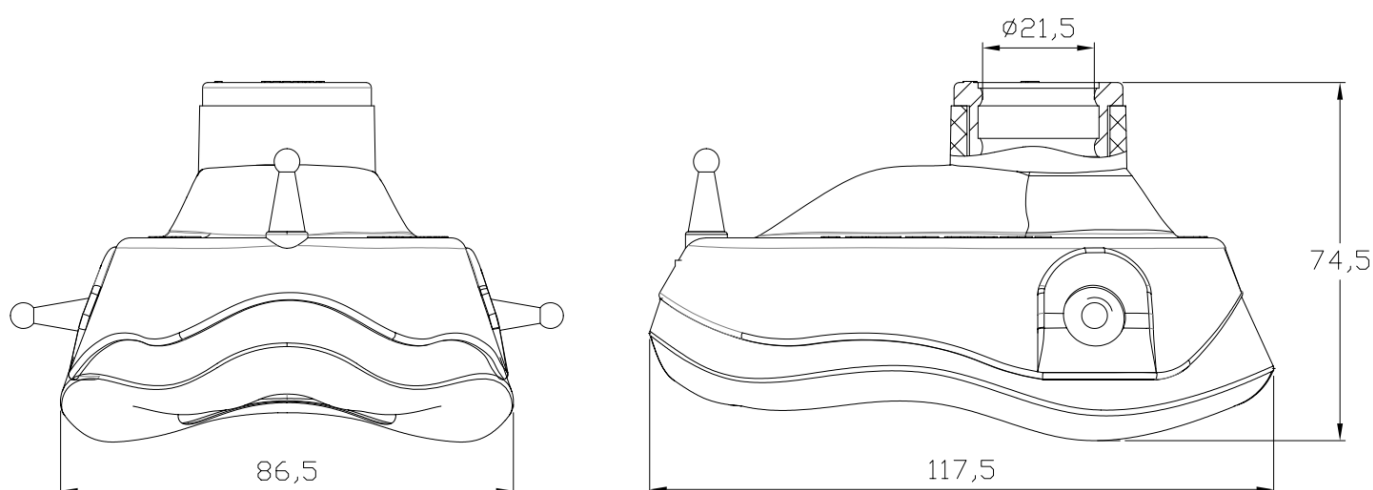
ESPECIFICAÇÕES TÉCNICAS

Modelos	Número 3 (Infantil 2) Número 4 (Adulto) Número 5 (Adulto Grande)
Materiais	Bojo: Policarbonato (PC) Coxim: Silicone Biocompatível Bucha: Silicone Biocompatível Travas: Silicone Biocompatível

Dimensões Máscara Número 3

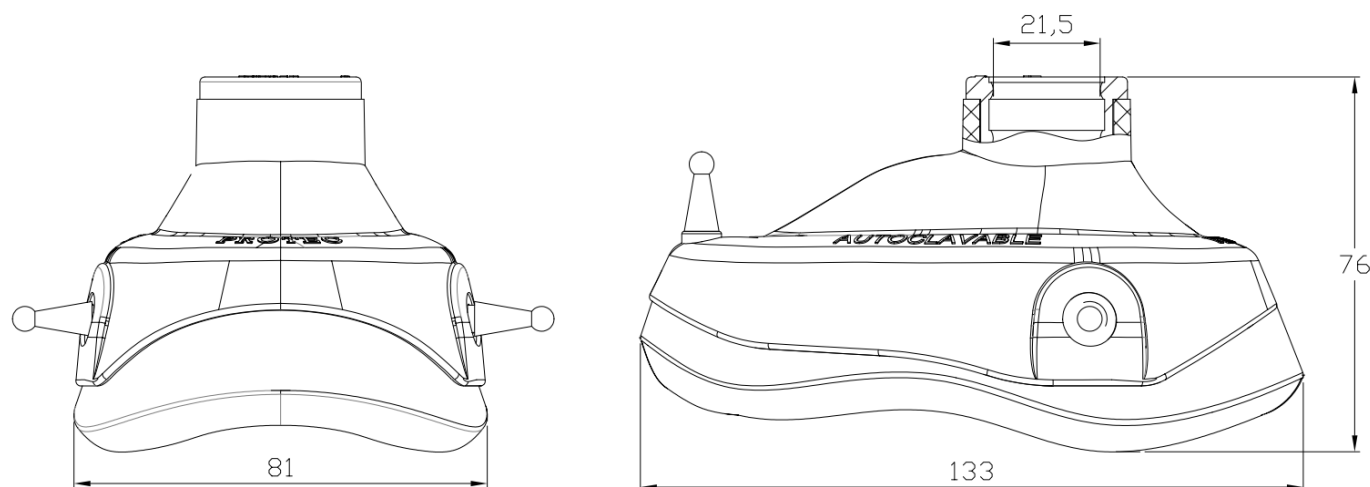


Dimensões Máscara Número 4



ESPECIFICAÇÕES TÉCNICAS

Dimensões Máscara Número 5



CERTIFICADO DE GARANTIA

A Protec Export garante a máscara com coxim em silicone contra defeito de material ou fabricação que nela se apresenta durante o prazo de 90 dias, contados a partir da entrega do produto com a Nota Fiscal de Venda, ao seu proprietário.

Não se incluem nesta garantia quaisquer danos causados por:

1. Utilização e/ou instalação inadequada ou em desacordo com os procedimentos contidos no manual;
2. Violação, ajustes ou manutenção realizados por pessoal não autorizado;
3. Acidentes ou agentes da natureza.

Os serviços em garantia serão prestados pela Protec Export ou seu representante devidamente autorizado. Em caso de dúvida, entre em contato com o fabricante.

FABRICANTE / DISTRIBUIDOR

PROTEC EXPORT Ind. Com. Imp. Exp. Equip. Méd. Hosp. Ltda.

Rodovia Bunjiro Nakao, 49800 - Chácara Remanso

CEP 06726-300 - Cotia - SP

CNPJ: 06.207.441/0001-45

I.E.: 278.163.442.114

Autorização de Funcionamento ANVISA N° 8043514

Número do Registro do Produto no Ministério da Saúde/ANVISA: 80435140013 (acessório do Reanimador)

PABX: 55 (11) 3132-9899

Fax: 55 (11) 3714-1375

<http://www.protec.com.br>

E-mail: sac@protec.com.br