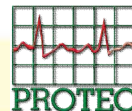


MACRONEBULIZADOR

MANUAL DE INSTRUÇÕES





IMPORTANTE!

Parabéns pela aquisição do Macronebulizador, um produto para saúde com design moderno e tecnologia de ponta, resultado da busca contínua da Protec pela satisfação do Cliente.

Este manual foi elaborado por profissionais da área de saúde com objetivo de fornecer as informações necessárias ao usuário do Macronebulizador, quanto à operação, características técnicas e cuidados gerais de utilização e manutenção.

Para sua segurança não tente utilizar ou operar este produto para saúde sem que tenha lido e compreendido as informações contidas neste manual. Se mesmo após a leitura surgirem dúvidas, entre em contato com a Protec (atec@protec.com.br).

Este produto para saúde só deve ser manuseado e/ou utilizado por profissionais da área de saúde, devidamente treinados e capacitados.

O não cumprimento das informações contidas neste manual, bem como das regras e normas de segurança, poderá causar danos materiais e humanos.

APRESENTAÇÃO

Este Manual de Instrução apresenta as informações necessárias para a correta utilização do Macronebulizador.

FABRICANTE / DISTRIBUIDOR

PROTEC EXPORT Ind. Com. Imp. Exp. Equip. Méd. Hosp. Ltda.

Rodovia Bunjiro Nakao, 49800 - Chácara Remanso

CEP 06726-300 - Cotia - SP

CNPJ: 06.207.441/0001-45 - I.E.: 278.163.442.114

Autorização de Funcionamento ANVISA N° 8043514

PABX: 55 (11) 3132-9899 - Fax: 55 (11) 3714-1375

<http://www.protec.com.br> - e-mail: sac@protec.com.br

REGISTRO DO PRODUTO NO MINISTÉRIO DA SAÚDE/ ANVISA.

Nome Técnico: Nebulizador

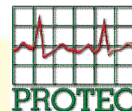
Nome Comercial: Macronebulizador Protec

Número de registro do produto no Ministério da Saúde/ANVISA: 80435140017

Responsável Técnico: Eng. Akihiro Iwasa CREA SP 0601417373

ÍNDICE

CÓDIGO DO PRODUTO.....	04
DESCRIÇÃO	04
PRECAUÇÕES E NOTAS.....	04
PROCEDIMENTOS DE OPERAÇÃO / INSTALAÇÃO	06
PREPARAÇÃO PARA LIMPEZA	06
LIMPEZA	07
DESINFECÇÃO / ESTERILIZAÇÃO	07
AUTOCLAVE	08
PARTES E PEÇAS.....	08
MANUTENÇÃO PREVENTIVA	10
CONDIÇÕES DE ARMAZENAMENTO E TRANSPORTE.....	10
ESPECIFICAÇÕES TÉCNICAS.....	10
CERTIFICADO DE GARANTIA	11



CÓDIGO DO PRODUTO

MACRONEBULIZADOR

004282

MACRONEBULIZADOR 500ML P/ UTI P/ OXIGÊNIO

004283

MACRONEBULIZADOR 500ML P/ UTI P/ AR COMP.

DESCRIÇÃO

O Macronebulizador Protec, é um produto para uso médico-hospitalar projetado para aliar tecnologia e facilidade no manuseio para uso em gasoterapia. Foi desenvolvido para atividades de inalação e aplicação de medicamentos vaporizados e umidificados, gerados por passagem de oxigênio ou ar comprimido medicinal para uso em procedimentos médico-hospitalar.

As principais áreas de aplicação destes produtos são: inalações, aplicação de medicamentos via aérea, vaporizados e umidificados.

O Macronebulizador Protec, necessita de uma fonte de gás (oxigênio ou ar comprimido medicinal) para seu funcionamento, utilizando a pressão de rede de gases de 3,5 kgf/cm² e controlando a vazão com fluxômetro.

Princípios de Funcionamento

- O Macronebulizador Protec, deve ser conectado ao fluxômetro (a pressão de trabalho de 3,5 kgf/cm² (bar)), onde há necessidade de controle e regulagem de fluxo de gás (oxigênio / ar comprimido medicinal) necessário para arraste do líquido para nebulização.

Aplicação clínica

- Não utilize o Macronebulizador em ambientes de atmosferas tóxicas como poeiras ou qualquer tipo de poluição.
- Verifique o gás a ser utilizado através de identificação de cores ou descrição, bem como o fluxo necessário para aplicação.
- Mantenha o monitoramento dentro da faixa de operação do equipamento médico utilizado e/ou atendimento ao paciente.

PRECAUÇÕES E NOTAS

Precauções

O Macronebulizador Protec, deve ser manuseado por pessoal qualificado e operado por pessoal treinado.

É imprescindível a **LEITURA TOTAL DO MANUAL DE INSTRUÇÃO** antes de utilizar o Macronebulizador em pacientes.

A utilização do produto antes do completo entendimento das suas características e funções, resulta em condições de risco para o paciente e o próprio produto.

Os parágrafos precedidos das seguintes palavras merecem especial atenção:

- **Cuidado**

Indica condições que podem afetar adversamente operador ou paciente.

- **Atenção**

Indica condições que podem afetar ou danificar o produto e seus acessórios.

- **Nota**

Indica uma informação adicional para melhor compreensão do funcionamento do produto.



- **Cuidado!**

- Antes da primeira utilização e após cada utilização em paciente, se necessário, LIMPE o Macronebulizador e DESMONTE e DESINFECTE/ESTERILIZE os acessórios;
- Não utilize o Macronebulizador em atmosfera tóxica;
- Certifique-se que o fluxômetro a ser utilizado está de acordo com o tipo de gás, ou seja, o botão de regulagem do fluxo na cor verde para oxigênio e amarela para ar comprimido medicinal;
- Verifique se as áreas de instalação estão limpas, ventiladas e livres de materiais inflamáveis;
- Verifique se o botão de regulagem do fluxo está totalmente fechado, ao abrir proceda de forma lenta e gradual;
- Utilize somente peças de reposição originais. A utilização de peças não originais poderá colocar em risco a segurança do paciente;
- Não use óleo, graxa, hidrocarboneto ou materiais similares em contato com oxigênio, sob risco de explosão;
- O produto pode provocar infecção cruzada de paciente para paciente, portanto, siga os procedimentos de desinfecção descritos;
- Leia com atenção este manual de instrução para utilizar corretamente o produto. Deve-se tirar o máximo proveito dos recursos relatados.
- Certifique-se de que as pessoas responsáveis para instalar e utilizar o equipamento estejam devidamente treinadas.
- Caso não siga as precauções descritas, isso pode provocar desconforto ao paciente e ao profissional, e será considerado mau uso do produto.
- Produto NÃO ESTÉRIL



- **Atenção!**

- Siga corretamente as instruções para limpeza, e desinfecção/esterilização dos componentes;
- Sempre utilize a borboleta p/ conectar ou desconectar o Macronebulizador, nunca deve fazer alavanca utilizando a tampa / conjunto. Ao fazer alavanca poderá desrosquear o bico da borboleta com o corpo gerando vazamento.
- A manutenção do Macronebulizador deve ser feita por pessoal treinado ou representante autorizado.



- **Nota!**

- O Macronebulizador deve ser manuseado por pessoal qualificado e operado por pessoal treinado.
- Evite operar o Macronebulizador sem prévio conhecimento ou supervisão adequada.

PROCEDIMENTO DE OPERAÇÃO / INSTALAÇÃO

1. Pegue o Conjunto de Nebulização Contínua, devidamente limpo e desinfetado/esterilizado;
2. Desrosqueie a Tampa do Macronebulizador, coloque água ou medicamento indicado pelo profissional responsável dentro do Copo respeitando os limites mínimos e máximos. Rosqueie a Tampa.
3. Conecte o produto à fonte de gás (fluxômetro), observando se rosqueou corretamente para evitar vazamentos;
4. Certifique se o gás a ser utilizado é o mesmo que indicado no produto;
5. Gire o botão de controle do regulador de fluxo do fluxômetro para a direita, até atingir a leitura desejada;
6. Para diminuir o fluxo de gás, gire o botão do fluxômetro para a esquerda até atingir a leitura desejada;
7. Conecte a entrada do Macronebulizador a fonte de alimentação através de fluxômetro ou extensão e a saída com traqueia, máscara ou conector intermediário.
8. Leve a máscara à face do paciente buscando a posição de conforto e siga as instruções recomendadas pelo profissional responsável;
9. Certifique se há ausência de graxas, óleos ou substâncias orgânicas incompatíveis com o oxigênio e opere com mão limpas;
10. Após o término do procedimento, feche o fluxo de gás através do botão de regulagem do fluxômetro; Remova o produto desrosqueando-o do fluxômetro.

Nota!

- Verifique a integridade física do produto;
- Após o uso, efetue os procedimentos de desinfecção, desmontando o produto e separando suas partes;
- Elimine qualquer resíduo existente.

PREPARAÇÃO PARA LIMPEZA

Cuidado!

- Antes da primeira utilização e após cada utilização em paciente, se necessário, LIMPE o Macronebulizador e DESMONTE e DESINFECTE/ESTERILIZE os acessórios;

Atenção!

Para realizar a limpeza do Macronebulizador é necessário desrosquear ou desencaixar as suas partes. A desconexão é realizada desrosqueando e puxando os itens no sentido contrário de onde estão acoplados, isto é:

- Desrosquear a tampa do Copo;
- Puxe o kit Injetor da tampa do Macronebulizador,
- Desmonte o kit Injetor separando o Injetor do tubo de silicone;

A desmontagem desses itens deve ser realizada desrosqueando, desencaixando uns itens dos outros. Em caso de dúvidas, consulte as vistas explodidas contidas neste manual de instrução.

Importante!

A montagem desses itens deve ser realizada rosqueando e encaixando os itens uns aos outros. Em caso de dúvidas, consulte as vistas explodidas contidas neste manual de instrução.

A conexão é realizada empurrando/encaixando os itens contra os quais eles foram, inicialmente, retirados.

LIMPEZA

Cuidado!

- Antes da primeira utilização e após cada utilização em paciente, se necessário, LIMPE o Macronebulizador e DESMONTE e DESINFECTE/ESTERILIZE os acessórios;

Utilize as instruções dos fabricantes de agentes de limpeza, bem como dos fabricantes dos equipamentos de esterilização e/ou desinfecção, obedecendo as condições de aplicação, temperatura, duração do processo, aeração e outras informações técnicas aplicáveis.

Para rotina de limpeza **não pode** ser utilizado:

- Hipoclorito de Sódio
- A Limpeza deve ser executada com água corrente e sabão neutro;
- Após a limpeza, faça a secagem com um pano limpo, macio e seco ou ar comprimido medicinal.

DESINFECÇÃO / ESTERILIZAÇÃO

Ácido Peracético

Prepare a solução de Ácido Peracético à 1% para desinfecção de alto nível de acordo com as instruções do fabricante, mantenha totalmente imersa na solução por um período de 15 minutos utilizando luvas, enxágue em água estéril e deixe secar em temperatura ambiente ou secadora por tempo máximo de 15 minutos, monte o produto e preserve-o de modo a mantê-lo protegido contra contaminação até a sua utilização.

 **Nota!**

- Para desinfecção de baixo risco, utilize Ácido Peracético à 0,5% por um período de 10 minutos e siga as sequências acima descritas.

Álcool 70%

Mantenha totalmente imerso em álcool 70% de acordo c/ orientações do fabricante e deixe secar em temperatura ambiente ou secadora por tempo máximo de 15 min., monte o produto e preserve-o de modo a mantê-lo protegido contra contaminação até a sua utilização;

Óxido de Etileno

A esterilização utilizando o gás Óxido de Etileno, deve obedecer aos parâmetros de temperatura a 54°C (130°F).

 **Atenção!**

- Após a esterilização em Óxido de Etileno, aguarde de 24 a 48 horas antes de utilizar o material, para permitir a aeração e saída dos resíduos de gás.
- Ao utilizar Óxido de Etileno, siga as instruções fornecidas pelo fabricante do equipamento de esterilização, para determinar as temperaturas e os períodos de aeração indicados.

AUTOCLAVE

 **Atenção!**

- SOMENTE O COPO DO MACRONEBULIZADOR pode passar pelo processo de autoclave.
- Embalar o produto a ser esterilizado individualmente;
- A peça deve permanecer dentro da câmara durante 15min a 121°C;
- Não colocar as peças sem embalagens adequadas dentro da câmara;
- Não encostar as peças na parede da câmara;
- Não colocar peças em cima das outras.

PARTES E PEÇAS

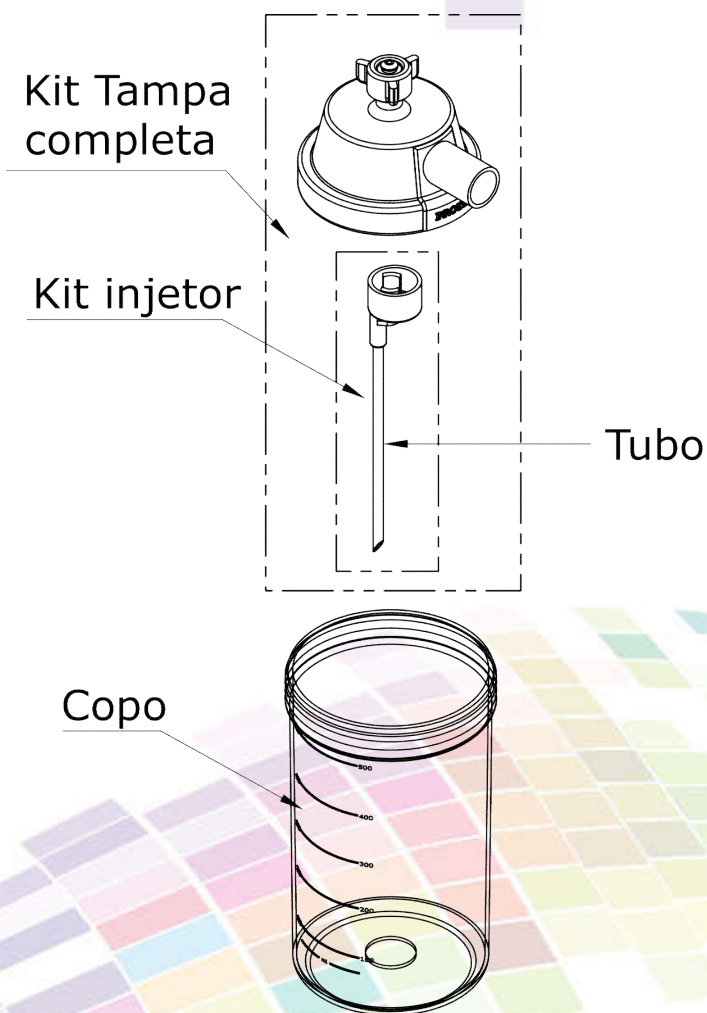
Partes principais

O Macronebulizador consiste de três componentes principais, os quais estão representados na Vista explodida abaixo.

- Tampa p/ Macronebulizador
- Kit Injetor
- Copo

MACRONEBULIZADOR PROTEC
VISTA EXPLODIDA / INFORMAÇÕES PARA PEDIDO

ITEM	CÓDIGO	DESCRIÇÃO	QUANTIDADE
KIT TAMPA	004279	KIT TAMPA COMPLETA MACRO PROTEC P/ OXIGÊNIO	01
	005185	KIT TAMPA COMPLETA MACRO PROTEC P/ AR COMP.	01
KIT INJETOR	004608	KIT INJETOR PARA MACRO 1 SAÍDA P/ OXIGÊNIO	01
	005184	KIT INJETOR PARA MACRO 1 SAÍDA P/ AR COMP.	01
TUBO	006419	TUBO DE SILICONE DIAM. 5 X 3 MM	EM METROS
COPO	006420	COPO 500ML EM PC P/ MACRO	01



MANUTENÇÃO PREVENTIVA

- A integridade física do produto e seus acessórios de vedação e conexão devem ser verificados após cada procedimento. Para uma manutenção segura, solicite auxílio a uma assistência técnica autorizada Protec.
- Não existem restrições quanto ao número de reutilizações do produto, deverão somente ser verificadas as restrições quanto ao perfeito estado de conservação do mesmo.
- Para realizar uma revisão periódica no Macronebulizador ou para a correção de qualquer irregularidade em seu funcionamento, solicite a assistência técnica autorizada da Protec (atec@protec.com.br)

CONDIÇÕES DE ARMAZENAMENTO E TRANSPORTE

- Deve ser armazenado em local limpo e seco, sob temperatura entre -5°C à 45°C e com umidade relativa inferior a 95% (Não Condensada). Deve ser protegido de luz direta do sol e vapores químicos.
- Para transporte, são admitidas variações de temperatura entre -5°C à 45°C e com umidade relativa inferior a 95%.

ESPECIFICAÇÕES TÉCNICAS

Kit Tampa do Macronebulizador:	Tampa: Poliamida (PA), Borboleta: Poliamida (PA) Bico: Alumínio Kit Injetor: Gigue em Poliamida (PA) e Tubo em Silicone
Copo:	Policarbonato (PC)
Fluxo de Trabalho:	3,5 lpm a 12 lpm
Pressão de Trabalho (Ar/Oxigênio):	3,5 a 8 kgf/cm ²
Borboleta de Conexão de Entrada:	Oxigênio: 9/16" UNF (Conforme Norma ABNT) Ar Comprimido: 3/4" UNF (Conforme Norma ABNT)
Capacidade:	Macronebulizador de 500ml
Conexão de Entrada do Macronebulizador:	Conforme Norma ABNT NBR – 11906:2011

CERTIFICADO DE GARANTIA

A Protec Export garante este produto contra defeito de material ou fabricação que nele se apresenta durante o prazo de 12 meses, contados a partir da entrega do produto com a Nota Fiscal de Venda, ao seu proprietário.

Não se incluem nesta garantia quaisquer danos causados por:

1. Utilização e/ou instalação inadequada ou em desacordo com os procedimentos contidos no manual;
2. Violação, ajustes ou manutenção realizados por pessoal não autorizado;
3. Acidentes ou agentes da natureza.

Os serviços em garantia serão prestados pela Protec Export ou seu representante devidamente autorizado. Em caso de dúvida, entre em contato com o fabricante.

FABRICANTE / DISTRIBUIDOR

PROTEC EXPORT Ind. Com. Imp. Exp. Equip. Méd. Hosp. Ltda.

Rodovia Bunjiro Nakao, 49800 - Chácara Remanso

CEP 06726-300 - Cotia - SP

CNPJ: 06.207.441/0001-45

I.E.: 278.163.442.114

Autorização de Funcionamento ANVISA N° 8043514

Número do Registro do Produto no Ministério da Saúde/ANVISA: 80435140017

PABX: 55 (11) 3132-9899

Fax: 55 (11) 3714-1375

<http://www.protec.com.br>

E-mail: sac@protec.com.br